

Tente de reception Mega 9M Terz



Largeur

900 cm

Hauteur latérale

229 cm

Hauteur de faitage

389 cm

Point haut

587 cm

Pente du toit

20°

Trame

300 cm

Subdivision du pignon

2 montant pignon

Plus long composant

430 cm

Longueur minimum

Min. 1 travée dans chaque direction

Longueur maximum

Extensible à volonté par travée dans toutes les directions

Profil portique

81 mm x 48 mm x 3 mm (optional 94 mm x 48 mm x 3 mm)

Jonctions angulaires

Noeud

Vitesse de vent maxi. autorisée selon DIN

80 km/h

Charge de vent

0.3 kN/m²

Possibilités d'extension

1/2 hexagone aux pignons, avec tentes Mega 6m et 8m annexe commerciale

Plancher

Plancher cassette:

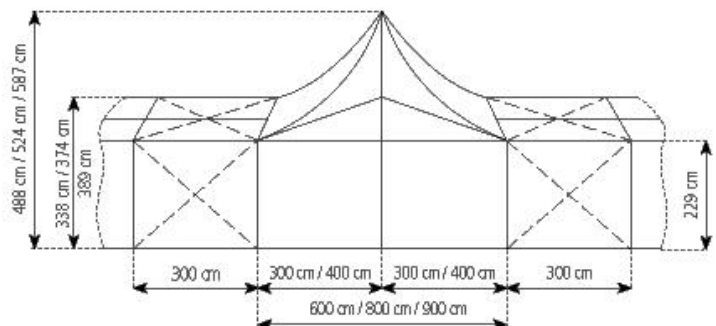
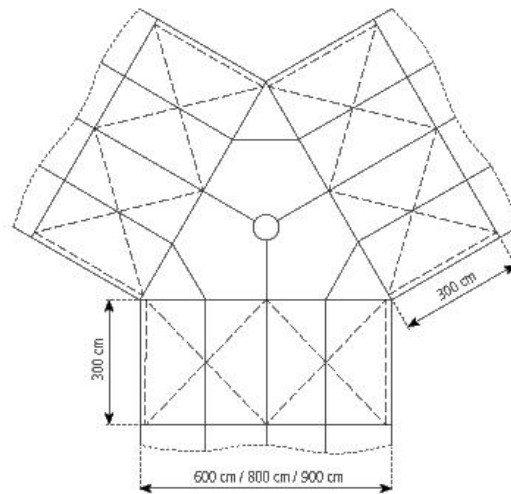
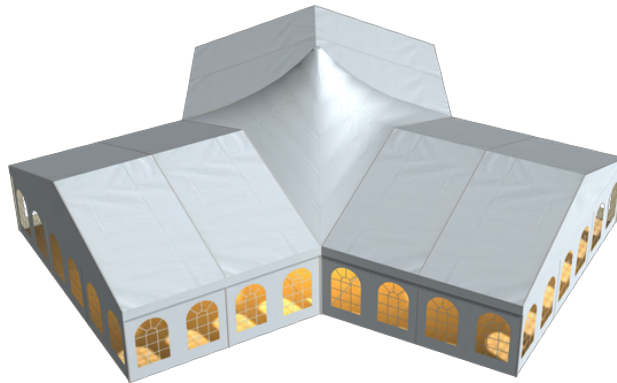
Cadre aluminium avec revêtement sérigraphique ou avec plaques alvéolaires en aluminium

Entoilage

RÖDER No. 1: En matériau composite de polyester et PVC vernis, difficilement inflammable selon DIN 4102, B1, M2

Remarques

toutes les variantes Mega s'adaptent sur les tentes de réceptions standard 6m 8m et 9m



23.05.2012, www.r-zs.de/fr/tents/pdf/28

RÖDER Zelt- und Veranstaltungsservice GmbH
63654 Büdingen Fon: +49 06049 700-0
Verkauf: Am Lautenstein Fax: +49 06049 700-339
Vermietung: An den Ellern Fon: +49 06049 700-309
HRB 3261, Friedberg UST-IdNr.: DE 112607812

Geschäftsführer:
Rüdiger Blasius
Jens Brüggemann
Thomas Roman
St.-Nr.: 020 225 62014

Bank: WGZ Bank eG
KBC Bank DTLD AG
IBAN BLZ Konto
DE73 400 600 00 0000 772 633
DE86 500 203 00 0000 295 086
Duns-Nr.: 32-239-9494

SWIFT/BIC
GENO DE MS
BANV DE HB 500
info@r-zs.com www.r-zs.com