

# Tenda Party Mega 8M Terz



## Larghezza tenda

800 cm

## Altezza lato

229 cm

## Altezza di colmo

374 cm

## Punto alto

524 cm

## Inclinazione Tetto

20°

## Distanza Capriate / Modulo

300 cm

## Suddivisione Frontale

1 montante frontale

## Componente più lunga

430 cm

## Lunghezza d'installazione minima

Min. 1 settore controventato per ogni direzione

## Lunghezza d'installazione massima

Ampliabile a piacere in tutte le direzioni in caso modulare

## Profilo Principale

81 mm x 48 mm x 3 mm (optional 94 mm x 48 mm x 3 mm )

## Collegamenti d'angolo

Chiavistello a peduncolo

## Max. Velocità del vento consentita (Norm. DIN)

80 km/h

## Carico vento

0.3 kN/m<sup>2</sup>

## Possibilità d'ampliamento

1/2 esagonale dalla parte frontale con tende Mega da 6m und 8m annesso commerciale

## Pavimento

Pavimento cassonato:

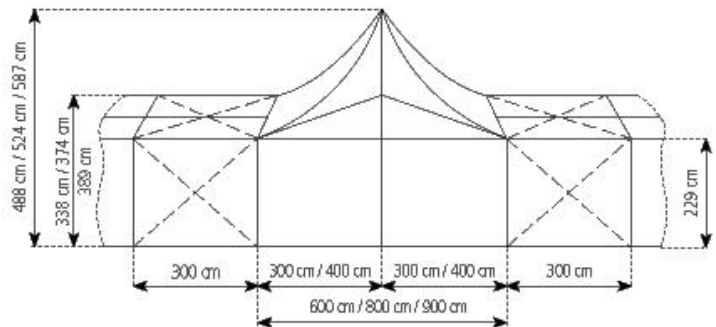
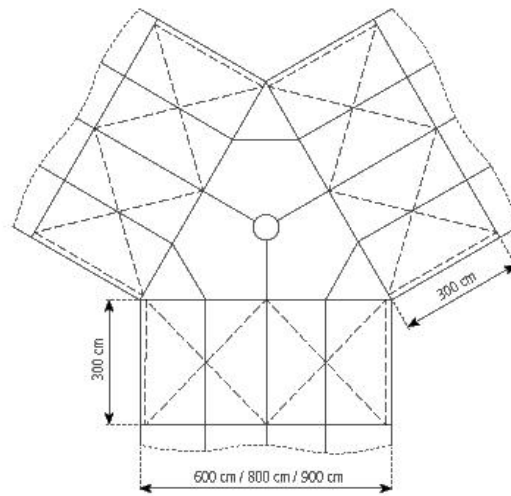
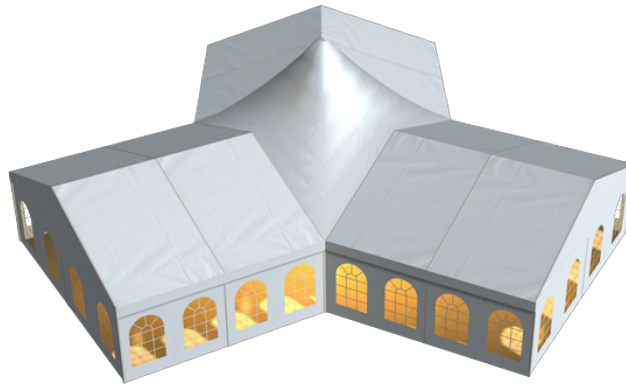
Telaio in alluminio con rivestimento serigrafato o piastre a profilo cavo in alluminio

## Chiusure

RÖDER n° 1: Tessuto di Poliestere spalmato in PVC, classe di reazione al fuoco 2.

## Note

Tutte le varianti MEGA sono adatte alle Tende Party standard da 6 m, 8 m e 9 m



24.05.2012, [www.r-zs.de/it/tents/pdf/27](http://www.r-zs.de/it/tents/pdf/27)

RÖDER Zelt- und Veranstaltungsservice GmbH  
63654 Büdingen Fon: +49 06049 700-0  
Verkauf: Am Lautenstein Fax: +49 06049 700-339  
Vermietung: An den Ellern Fon: +49 06049 700-309  
HRB 3261, Friedberg UST.-IdNr.: DE 112607812

Geschäftsführer:  
Rüdiger Blasius  
Jens Brüggemann  
Thomas Roman  
St.-Nr.: 020 225 62014

Bank: WGZ Bank eG  
KBC Bank DTLD AG  
Duns-Nr.: 32-239-9494

IBAN BLZ Konto  
DE73 400 600 00 0000 772 633  
DE86 500 203 00 0000 295 086  
info@r-zs.com

SWIFT/BIC  
GENO DE MS  
BANV DE HB 500  
www.r-zs.com