

Unterkunfts- und Sanitätszelte



Unterkunfts- und Mannschaftszelte - vielseitig einsetzbar: bei Katastrophen, Hilfeinsätzen, Veranstaltungen, Wettkämpfen, Ausflügen...

Sehr geehrte Damen und Herren,

für Freizeitveranstaltungen, als Sanitätszelt bei Events oder zum Hilfeinsatz bei Katastrophen, unsere Alu-Leichtzelte haben sich für jeden Einsatzzweck bewährt.

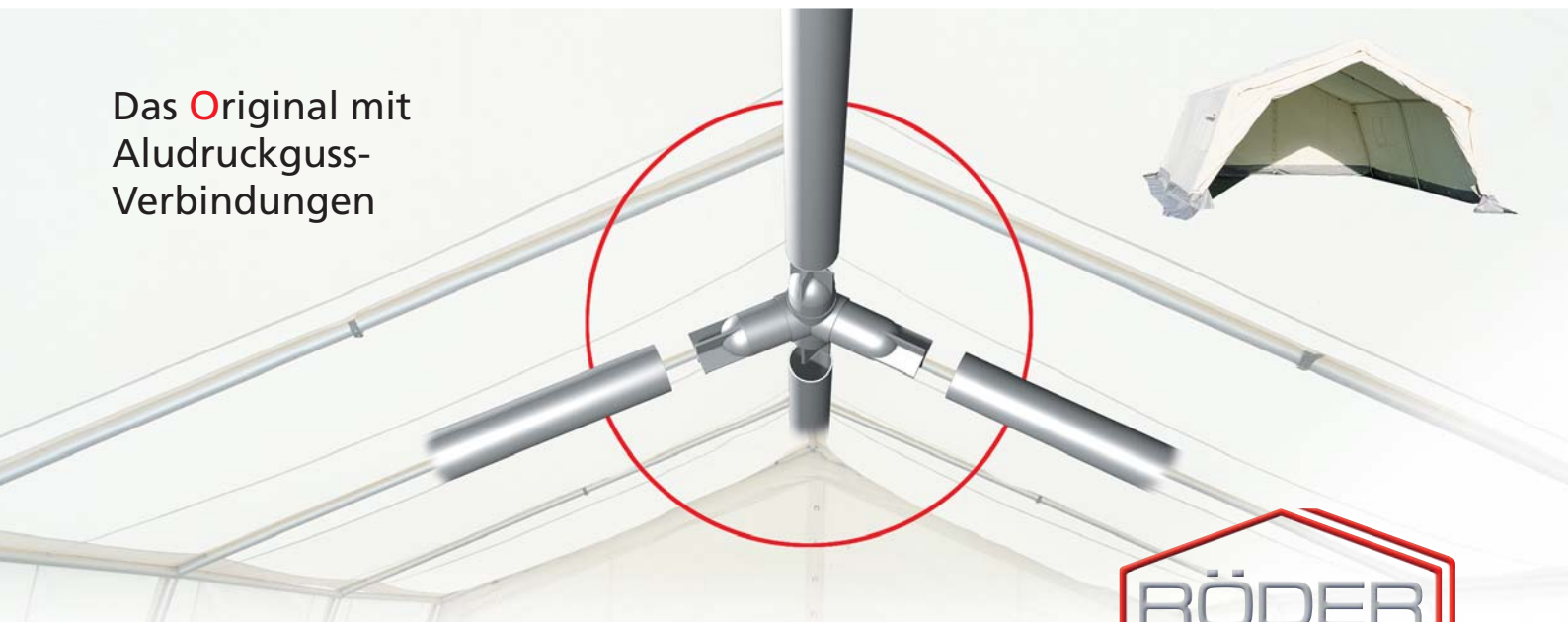
Eloxierte Aluminiumgerüste, hochwertige Planen und robuste Bauteile wie die Druckguss-Steckverbindung garantieren einfache Handhabung und eine lange Lebensdauer.

Bestellen Sie direkt beim Hersteller zu Sonderkonditionen!

Oder fordern Sie mit beiliegender Faxantwort weiteres Informationsmaterial zu unserem Fest-, Party- und Lagerzeltprogramm an.

Alexander Christmann
Verkaufsleiter

Das **O**riginal mit
Aludruckguss-
Verbindungen





Zelt-Typ SAS 24

Gerüst:

6 Stangen 2,44m
 6 Stangen 1,94m
 6 Stangen 1,73m
 6 dreiarmige Verbindungsstücke
 3 vierarmige Verbindungsstücke
 6 Fußplatten

Grundfläche qm 24
 Gewicht Zeltplane kg 31
 Gewicht Zeltgerüst kg 35
 Gesamt-Gewicht kg 66
 Längste Stange cm 244



Zelt-Typ SAS 34

Gerüst:

8 Stangen 2,44m
 9 Stangen 1,94m
 8 Stangen 1,73m
 6 dreiarmige Verbindungsstücke
 6 vierarmige Verbindungsstücke
 8 Fußplatten

Grundfläche qm 34
 Gewicht Zeltplane kg 39
 Gewicht Zeltgerüst kg 46
 Gesamt-Gewicht kg 85
 Längste Stange cm 244

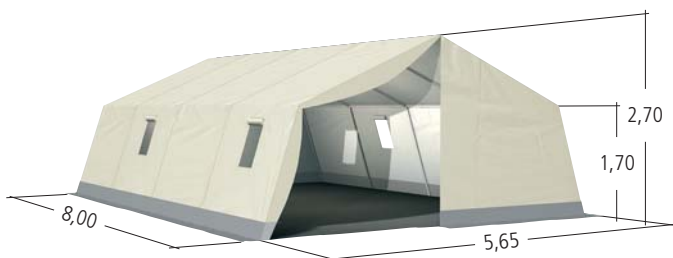


Zelt-Typ SAS 35

Gerüst:

8 Stangen 2,44m
 17 Stangen 1,94m
 6 dreiarmige Verbindungsstücke
 6 vierarmige Verbindungsstücke
 8 Fußplatten

Grundfläche qm 35
 Gewicht Zeltplane kg 45
 Gewicht Zeltgerüst kg 45
 Gesamt-Gewicht kg 90
 Längste Stange cm 244

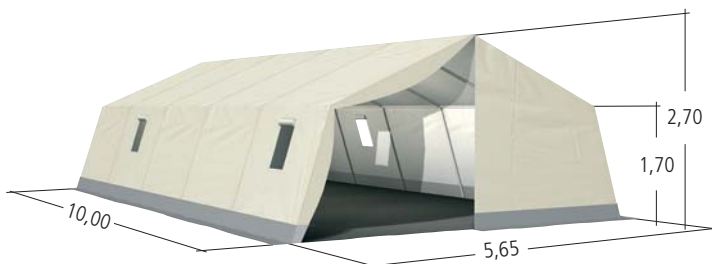


Zelt-Typ SAS 45

Gerüst:

10 Stangen 2,44m
 12 Stangen 1,94m
 10 Stangen 1,73m
 6 dreiarmige Verbindungsstücke
 9 vierarmige Verbindungsstücke
 10 Fußplatten

Grundfläche qm 45
 Gewicht Zeltplane kg 53
 Gewicht Zeltgerüst kg 58
 Gesamt-Gewicht kg 111
 Längste Stange cm 244



Zelt-Typ SAS 56

Gerüst:

12 Stangen 2,44m
 15 Stangen 1,94m
 12 Stangen 1,73m
 6 dreiarmige Verbindungsstücke
 12 vierarmige Verbindungsstücke
 12 Fußplatten

Grundfläche qm 57
 Gewicht Zeltplane kg 64
 Gewicht Zeltgerüst kg 72
 Gesamt-Gewicht kg 136
 Längste Stange cm 244

Ausführung:

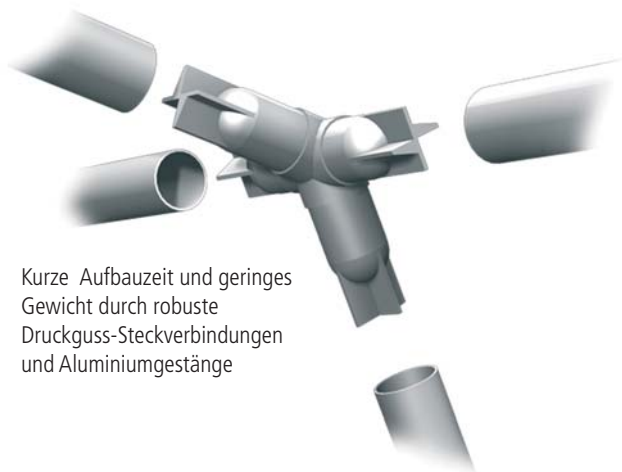
Aluminiumrohr 40 x 1,5 mm; Druckguss-Steckverbindungen.

Beplanung:

Baumwollpolyester, 50% Baumwolle / 50% Polyester, 420g/m², beide Giebel lose, 2 Eingänge, PVC - Faulstreifen.

Zubehör:

Packsäcke für Plane, Gerüst und Kleinteile sind im Lieferumfang enthalten. Fußboden und Trennwände als Zubehör erhältlich.



Kurze Aufbauzeit und geringes Gewicht durch robuste Druckguss-Steckverbindungen und Aluminiumgestänge

BESTELLUNG SAS-ZELTE

direkt per FAX: 0 60 49 / 700-505 RÖDER Zelt- und Veranstaltungsservice GmbH

Rechnungsanschrift:

Lieferung per Spedition
Lieferanschrift:

Abholung

Firma

Firma

Ansprechpartner

Ansprechpartner

Straße

Straße

PLZ/Ort

PLZ/Ort

Telefon

Telefon

Telefax

Telefax

E-Mail

E-Mail

Wir haben noch Fragen zu Ihren Unterkunfts- und Mannschaftszelten. Bitte rufen Sie uns zurück.

Wir haben Fragen zu Ihren Groß-, Fest- und Partyzelten. Bitte rufen Sie uns zurück.

Wir bestellen wie folgt:

Typ	Preis in EUR/St.	Anz.	Gesamtpreis
SAS 24, 4,75m x 5m (BxL), 2 Fenster	996,-	<input type="text"/>	<input type="text"/>
Bodenbelag, PVC für SAS 24	181,-	<input type="text"/>	<input type="text"/>
SAS 34, 5,65m x 6m (BxL), 2 Fenster	1.249,-	<input type="text"/>	<input type="text"/>
Bodenbelag, PVC für SAS 34	253,-	<input type="text"/>	<input type="text"/>
SAS 35, 5,90m x 6m (BxL), 2 Fenster	1.298,-	<input type="text"/>	<input type="text"/>
Bodenbelag, PVC für SAS 35	253,-	<input type="text"/>	<input type="text"/>
SAS 45, 5,65m x 8m (BxL), 4 Fenster	1.469,-	<input type="text"/>	<input type="text"/>
Bodenbelag, PVC für SAS 45	331,-	<input type="text"/>	<input type="text"/>
SAS 56, 5,65m x 10m (BxL), 4 Fenster	1.649,-	<input type="text"/>	<input type="text"/>
Bodenbelag, PVC für SAS 56	408,-	<input type="text"/>	<input type="text"/>
Trennwand, ungeteilt	234,-	<input type="text"/>	<input type="text"/>
Packsack für Bodenbelag	36,-	<input type="text"/>	<input type="text"/>

Endbetrag in EUR: _____

Gerüst: Aluminiumrohr 40mm x 1,5mm; Druckguss-Steckverbindungen.

Bepanung: Baumwollpolyester 50%/50%, 420 g/m². Beide Giebel lose, 2 Eingänge. PVC-Bepanung auf Anfrage.

Packsäcke für Plane, Gerüst und Kleinteile sind im Lieferumfang enthalten.

Lieferbedingungen:

Alle Preise in EUR zzgl. ges. MwSt.

Transportkosten werden gesondert berechnet.

Lieferung erfolgt ab Werk Büdingen-Wolferborn.

Gewünschter Abhol- bzw. Liefertermin:

.....
Datum / Unterschrift

BESTELLUNG SAS-Ersatzteile, -Zubehör

direkt per FAX: +49 (0) 60 49 / 700-505 RÖDER Zelt- und Veranstaltungsservice GmbH

Lieferung per Spedition
Lieferanschrift:

Abholung

Rechnungsanschrift:

Firma

Firma

Ansprechpartner

Ansprechpartner

Straße

Straße

PLZ/Ort

PLZ/Ort

Telefon

Telefon

Telefax

Telefax

E-Mail

E-Mail

Wir haben noch Fragen zu Ihren Unterkunfts- und Mannschaftszelten. Bitte rufen Sie uns zurück.

Wir haben Fragen zu Ihren Groß-, Fest- und Partyzelten. Bitte rufen Sie uns zurück.

Wir bestellen folgende Ersatzteile:

	Preis in EUR/St.	Anz.	Ges.-Preis
Gerüst SAS 24	285,-	<input type="text"/>	<input type="text"/>
Gerüst SAS 34	386,-	<input type="text"/>	<input type="text"/>
Gerüst SAS 35	392,-	<input type="text"/>	<input type="text"/>
Gerüst SAS 45	488,-	<input type="text"/>	<input type="text"/>
Gerüst SAS 56	589,-	<input type="text"/>	<input type="text"/>
Rohr, 2,44 m	20,-	<input type="text"/>	<input type="text"/>
Rohr, 1,94 m	16,-	<input type="text"/>	<input type="text"/>
Verbindung, 3-armig	18,-	<input type="text"/>	<input type="text"/>
Verbindung, 4-armig	21,-	<input type="text"/>	<input type="text"/>
Pfosten, 1,73 m mit Bodenplatte	40,-	<input type="text"/>	<input type="text"/>
Pfosten, 1,94 m für SAS 35, mit Bodenplatte	42,-	<input type="text"/>	<input type="text"/>
Erdanker	3,-	<input type="text"/>	<input type="text"/>

Endbetrag 1: EUR _____

	Preis in EUR/St.	Anz.	Ges.-Preis
Beplanung SAS 24	739,-	<input type="text"/>	<input type="text"/>
Beplanung SAS 34	911,-	<input type="text"/>	<input type="text"/>
Beplanung SAS 35	945,-	<input type="text"/>	<input type="text"/>
Beplanung SAS 45	1.031,-	<input type="text"/>	<input type="text"/>
Beplanung SAS 56	1.169,-	<input type="text"/>	<input type="text"/>

PVC-Beplanung auf Anfrage.

Packsack, für Gerüst (alle SAS-Modelle)	88,-	<input type="text"/>	<input type="text"/>
Packsack, für Beplanung (alle SAS-Modelle)	72,-	<input type="text"/>	<input type="text"/>
Packsack, für Zubehör (alle SAS-Modelle)	27,-	<input type="text"/>	<input type="text"/>
Packsack, für Bodenbelag (alle SAS-Modelle)	36,-	<input type="text"/>	<input type="text"/>

Endbetrag 2: EUR _____

Rechnungsbetrag: EUR _____

Lieferbedingungen:

Alle Preise in EUR zzgl. ges. MwSt.

Transportkosten werden gesondert berechnet.

Lieferung erfolgt ab Werk Büdingen-Wolferborn.

Gewünschter Abhol- bzw. Liefertermin: _____

Datum / Unterschrift